



# שומרים על הדברים החשובים שלכם

לכולנו יש חפצים יקרי ערך ששווה להגן עליהם.

בעזרת הכספת החכמה של Yale® אתם יכולים להיות חכמים בשמירה על החפצים שלכם במקום בטוח.

הכספת מתחברת לאפליקציית Yale Home באמצעותה ניתן לפתוח ולנעול את הכספת, לשתף קודי פתיחה עם משתמשים מורשים ולקבל חייווי בזמן אמת\* על מצב הכספת במכשיר הנייד שלכם.

ניתן גם לפתוח הכספת באמצעות עוזרים קוליים\* כמו Google Assistant, Amazon Alexa ו-HomeKit. ולהתחבר למשקי מערכות בית חכם נבחרות.

אידיאלי עבור בתים, משרדים והשכרת דירות לטווח קצר.



Yale Home

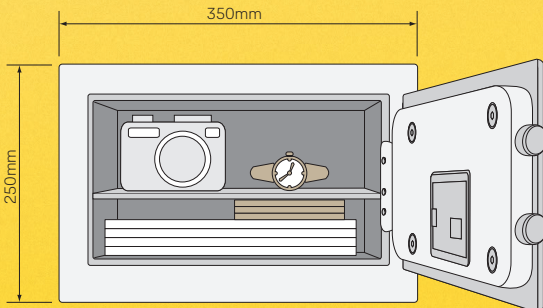
פתחו את הכספת שלכם, שלחו קודי גישה וקבלו חייווי בזמן אמת על מצב הכספת מכל מקום



קבלת התראות על פתיחת הכספת בזמן אמת



השתמשו בקוד כניסה או במפתח



מידות פנימיות: 242X x 345 x 244.5 מ"מ (גובה, רוחב, עומק)  
מידות חיצוניות: 250X x 350 x 300 מ"מ (גובה, רוחב, עומק)  
דלת: 290X x 180 מ"מ (רוחב, גובה)  
נפח: 20.5 ליטרים

- חיתוך בלייזר עם מרווח מזערי בין הדלת לקירות
- בריחים בקוטר 20 מ"מ
- אפשרות לחיבור סוללת גיבוי חיצונית - V9
- עמידות גבוהה בפני חבלה
- נעילה למשך 5 דקות בהקשת קוד שגוי 5 פעמים ומשמיעה צפצוף
- תאורה פנימית

Trusted every day

\* נדרש מגשר אינטרנט של Yale®

# מידע טכני

מנגנון פתיחת דלת אוטומטית	<b>דלת אוטומטית</b>	חיתוך בלייזר עם מרווח מזערי בין הדלת לקירות.	<b>ביטחון</b>
תאורה פנימית מדף מתלים פנימיים לתליית מפתחות או פריטים קטנים	<b>תכונות נוספות</b>	הצפנה בשכבות כפולות, אימות ביומטרי ואימות דו-שלבי.	<b>הצפנה</b>
12.1 ק"ג	<b>משקל</b>	2.4GHz - Bluetooth	<b>תקשורת בין הכספת החכמה ואביזרים</b>
אפליקציית Yale Home החינמית למערכות הפעלה iOS או Android. מגשר אינטרנט דורש חיבור Wi-Fi ושקע חשמל במרחק של 3 מטרים מהכספת.	<b>דרישות</b>	Bluetooth ישירות או דרך Bluetooth ו-Wi-Fi אם צורך מגשר אינטרנט Yale®.	<b>טכנולוגית תקשורת בין הכספת החכמה והטלפון החכם</b>
• כספת חכמה Yale® • ברגים להתקנה • 4 סוללות AA • מפתח	<b>בתוך האריזה</b>	הגדרת קודי כניסה לגישה ללא מכשיר נייד.	<b>קודן דיגיטלי</b>
90102497	<b>מק"ט</b>	פתיחה באמצעות מפתח מכני.	<b>מפתח גיבוי</b>
		התקנה מאובטחת עם ברגים (מצורפים באריזה).	<b>התקנה</b>

## איך זה עובד:

הורידו את האפליקציה החינמית Yale Home ב-iOS וב-Android



Yale Home

פתחו באמצעות הטלפון החכם שלכם או באמצעות שעון Apple Watch דרך Bluetooth.



ניתן לחבר מגשר אינטרנט Yale® לשליטה מרחוק באמצעות Wi-Fi.



## מתחבר עם:

חברו אביזרים ומוצרים נוספים שיאפשרו לכם את פתיחת הדלת בקלות וניהול הרשאות משתמשים מרחוק.

### מגשר אינטרנט Yale®

מאפשר ניהול הרשאות ומשתמשים מרחוק, קבלת התראות ומצב הדלת בזמן אמת, פתיחה ונעילת הדלת מרחוק.



### מנעול חכם Yale® למגירות וארונות

שמרו על דברים בטוחים בתוך הבית שלכם. שומרים על ארונות או מגירות שמכילות תרופות, אלכוהול, חומרי ניקוי, חומרים מסוכנים או מסמכים חשובים.



## חכמים ביחד

\*\*ניתן להפעלה באמצעות עוזרים קוליים



[www.yalehome.com/il/he](http://www.yalehome.com/il/he)



Part of ASSA ABLOY

\*\* נדרש מגשר אינטרנט Yale או רכזת APPLE HomeKit. הרכישות בארצות הברית ובמדינות נוספות. Apple, הלוגו של Apple ו-iPhone הם סימני מסחר של Apple Inc., הרשומים בארצות הברית ובמדינות נוספות. App Store הוא סימן שירות של Apple Inc. Google Play ו-Google Assistant אינו זמין בשפות ובמדינות מסוימות. Amazon, Alexa וכל הלוגואים הקשורים הם סימני מסחר של Amazon.com, Inc או של חברות החברה. למידע על יכולות Amazon Alexa ותאימות למדינות, יש לעיין באתר Amazon. מומלץ להשתמש בגרסה העדכנית ביותר של iOS או iPadOS.