

# AMGAZIT

## הוראות הרכבה והפעלה

### מחמם חוצות גז



מק"ט:

31804	31803	31802	31801
זהב רקוע	לבן	שחור	נירוסטה

ק. דיזה - ראשי	ק. דיזה- פיילוט	צריכת גז	תפוקת חום	דגם
1.9 mm	0.18 mm	450-870 גרם לשעה	KW 13	HSS-A(PC)-750
JIANGSU GARDENSUN FURNACE CO., LTD NO.1 XINWU VILLAGE BOYI TOWN WUJIN CHANGZHOU JIANGSU CHINA				היצרן

אמגזית ד.ג בע"מ  
[www.amgazit.co.il](http://www.amgazit.co.il)

# AMGAZIT

חברת אמגזית מברכת אותך על מחמם חוצות גז חדש ומאחלת לך שימוש מהנה לשנים רבות.

המחמם עשוי מחומרים איכותיים ומיוצר תחת השגחה קפדנית של חברת אמגזית על מנת לספק לך מוצר איכותי ואמין.

## דגשים בטיחות ואזהרות:

- יש לשמור את ההוראות לשימוש עתידי.
- ההפעלה הראשונית של המכשיר תיעשה בידי טכנאי גז מוסמך.**
- מחמם השטח מיועד לשימוש מחוץ לבית ובמקום מאוורר בלבד.
- מקום מאוורר הוא מקום ש-25% לפחות משטח הקירות סביב המחמם פתוחים.
- יש לבחון את מערכת הגז כולה, וסת, צינור, מיכל גז, להבה ראשית, לפני שימוש והפעלה.
- תיקון מחמם השטח יבוצע ע"י טכנאי גז מוסמך בלבד.
- יש לבצע בדיקת דליפות (בחיבורי הגז) באמצעות תמיסת סבון.
- אין להשתמש באש גלויה לגילוי דליפות.
- יש לבצע בדיקות דליפות בכל חיבור מחמם השטח לפני השימוש.
- במקרה של ריח גז, יש לסגור מייד את ברז מיכל הגז.
- אין להזיז את מחמם השטח ממקומו בעודו פועל.
- יש לוודא שפתחי איוורור של חלל אחסון מיכל הגז אינם חסומים.
- אין לצבוע את רשת המקרן, לוח הפיקוד, מקרן החום והכיסוי העליון.
- יש לוודא ניקיון תא הפיקוד, המבער ומעברי סחרור האוויר של מחמם השטח. יש לנקותם לעתים קרובות במידת הצורך.
- וודא את סגירת ברז מיכל הגז לפני הזזת מחמם השטח.
- וודא את סגירת ברז מיכל הגז כאשר מחמם השטח אינו בשימוש.
- יש לבדוק את מחמם השטח בכל אחד מהמקרים הבאים:
  - מחמם השטח אינו מגיע לטמפרטורה הדרושה.
  - המבער משמיע נקישות בעת הפעולה (רעש קל בעת הכיבוי המבער הינו נורמלי).
  - ריח גז והופעת צבע צהוב בקצות להבת המבער – כ-2/3 מגובה הלהבה.
- הקפד להרחיק קהל ממשטחים חמים כדי להימנע מכוויות או מהתלקחות הבגדים.
- יש להשגיח היטב על ילדים בקרבת מחמם השטח.
- אסור לעשן בקרבת מחמם שטח.
- אין להשתמש במחמם שטח ללא ווסת 30 מיליבר.

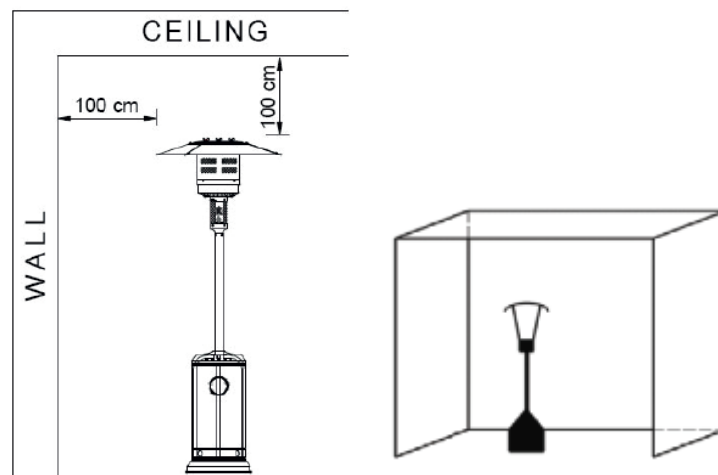
# AMGAZIT

## אזהרה

המשתמש אחראי על כל הסיכונים הכרוכים בהרכבה ותפעול תנור הגז. התעלמות מהאזהרות וההוראות שבמדריך זה עלולה לגרום לפגיעה קשה, מוות או נזק לרכוש. אם המשתמש אינו מסוגל לקרוא או להבין היטב את חוברת ההדרכה, עליו לפנות למוכר. היצרן והספק אינם אחראים לרשלנות המשתמש.

## הצבת מחמם השטח ומיקומו:

- מחמם השטח מיועד לשימוש מחוץ לבית בלבד.
- מקום מאוורר הוא מקום ש-25% לפחות משטח הקירות סביב המחמם פתוחים.
- יש להציב את מחמם השטח בצורה יציבה ובמצב בו השטח מפולס.
- אסור להפעיל את מחמם השטח בסביבה נפוצה, כגון בסביבת אחסון בנזין או במקום שבו מאחסנים נוזלים או אדים דליקים אחרים.
- במקרה של רוח חזקה במיוחד אין להפעיל את המחמם ויש לוודא שאינו מתנדנד או מוטה.
- יש לשמור מרחק של 1 מטר מכל צידי המחמם, גם מלמעלה.
- יש להדליק את המחמם אך ורק במקום בו אין חומרים דליקים או אש חשופה.



## דרישות גז:

- יש להשתמש רק בגפ"מ (גז פחמימני מעובה).
- לחץ עבודה של 30 מיליבר באמצעות ווסת תקין.
- ווסת הלחץ ומכלול הצנרת בהם ייעשה שימוש, חייבים לעמוד בדרישות התקן הישראלי.
- ההתקנה חייבת להתבצע לפי כל החוקים והתקנים הישראליים, לפי התקן לאחסון וטיפול בגפ"מ.

# AMGAZIT

- מיכל גז מעוות , חלוד או פגום עלול להיות מסוכן. ספק הגז שלך חייב לבדוק אותו.
- אין להשתמש במיכל גז שהברז שלו ניזוק.
- אסור לחבר למחמם השטח מיכל גז ללא ווסת.

## **החלפת מיכל גז:**

- יש להחליף מיכל אך ורק במקום בו אין חומרים דליקים או אש חשופה.
- וודא כי בווסת המחובר למיכל ישנה גומייה תקינה.
- מומלץ בכל חודש ובכל החלפת מיכל לבדוק את תקינות הצינור המחובר למיכל, יש לוודא כי אין עליו חריצים המעידים על יובש או קרעים.
- השתמש אך ורק במיכל גז 12 ק"ג מחברה מאושרת בישראל.

## **בדיקת דליפות:**

- בדיקת אטימות מערכת הגז חייבת להתבצע לפני ההתקנה, בגלל אפשרות לנזק כתוצאה מהמשלוח או כתוצאה מאספקת לחץ יתר של גז למחמם השטח.
- יש להכין תמיסת סבון ומים ביחס של 1:1 ולהקציף את הסבון בעזרת מברשת, בקבוק ריסוס או מטלית, למרוח או להתיז על חיבורי הגז. במקרה של דליפת מופיעות בועות סבון.
  - יש לבדוק את מחמם השטח כאשר מחובר אליו מיכל גז מלא.
  - במקרה של דליפה סגור את ברז מיכל הגז, הדק מחברים שבהם התגלתה דליפה, חדש את זרם אספקת הגז ובדוק שנית.

## **הוראות הפעלה:**

- פתח את ברז מיכל הגז.
- לחץ וסובב את כפתור ההפעלה עד למצב פיילוט (PILOT).
- אחרי שתי דקות לחיצה (יציאת אויר ממערכת הגז) ותוך כדי לחיצה על כפתור ההפעלה, לחץ על כפתור ההצתה ברצף עד להופעת להבת הפיילוט (PILOT).
- כשלהבת הפיילוט דולקת, המתן כדקה וחדל מללחוץ על כפתור ההפעלה.
- סובב את כפתור ההפעלה לדרגת החום הרצויה.
- סגור תמיד את ברז מיכל הגז לאחר השימוש.

# AMGAZIT

## הוראות בטיחות:

- שימוש במכשיר שלא על פי ההוראות עלול להוביל לפגיעות גוף ורכוש חמורות.
- **אסור** להשתמש במכשיר בתוך הבית או במקום סגור. דליפת גז עלולה לגרום לפיצוץ במקום סגור.
- יש להשתמש במכשיר בגובה הקרקע בלבד ולא במקומות נמוכים מן הקרקע.
- יש להרחיק את המכשיר כ-2 מטר מחומרים דליקים.
- אין לעשן ליד המכשיר.
- אין להזיז את המכשיר כאשר הוא דולק.
- אין לגעת במכשיר כאשר הוא דולק, המכשיר חם מאוד.
- אין להישען על המכשיר.
- אין להשתמש במכשיר מבלי לוודא כי הוא מחובר כיאות למיכל הגז.
- אין להשתמש במכשיר ברוחות חזקות ובגשם.
- לשימוש במיכל 12 ק"ג ובווסת 30 מיליבר בלבד. שימוש במכשיר ללא ווסת עלול לגרום לנזקי גוף ורכוש חמורים.
- סגור את ברז מיכל הגז לאחר כל שימוש.

## הוראות איחסון:

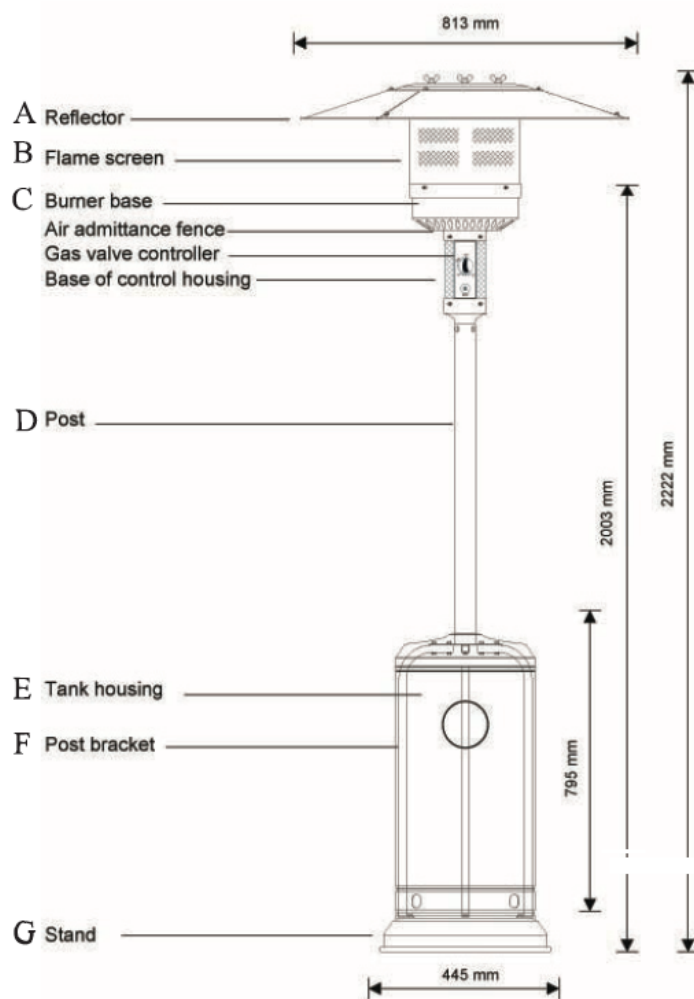
- וודא שברז הגז של מיכל הגז סגור.
- הסר את ווסת הלחץ ממיכל הגז.
- בדוק את אטימות ברז מיכל הגז וודא שהוא לא ניזוק. אם יש חשד לנזק דווח לספק הגז שלך.
- אסור לאחסן מיכל גז במקומות נמוכים ממפלס הקרקע, מרתפים וכדומה.
- רצוי לרכוש כיסוי למחמם שטח על מנת למנוע כניסת אבק ולכלוך בתוך מערכת הגז.

## ניקוי, אחזקה וטיפול:

- נגב היטב משטחי נירוסטה / צבע בעזרת מטלית רכה ולחה. אין לנקות את מחמם השטח בעזרת חומרי ניקוי דליקים או קורסיביים.
- הסר לכלוך מהמבער בעזרת לחץ אוויר כדי להבטיח שהוא נקי ובטוח לשימוש.

# AMGAZIT

## חלקים ומיפרטים:



### הוראות הרכבה

#### רכיבים

מפזר חום	A
שטח להבה	B
בסיס מבער	C
עמוד תומך	D
בית מיכל גז	E
תומך עמוד בסיס	F
בסיס תחתון	G

### מפרט:

- הספק מירבי: 13,000 וואט (BTU 44,000).
- הספק מינימלי: 5,000 וואט (BTU 17,000).
- צריכת גז: 450-870 גר' לשעה.
- משקל: 17.5 ק"ג.
- גובה: 2.24 ס"מ כולל המעמד.
- לחץ עבודה: 30 מיליבר.
- רדיוס חום: 3 מטר.

# AMGAZIT

## הוראות הרכבה:

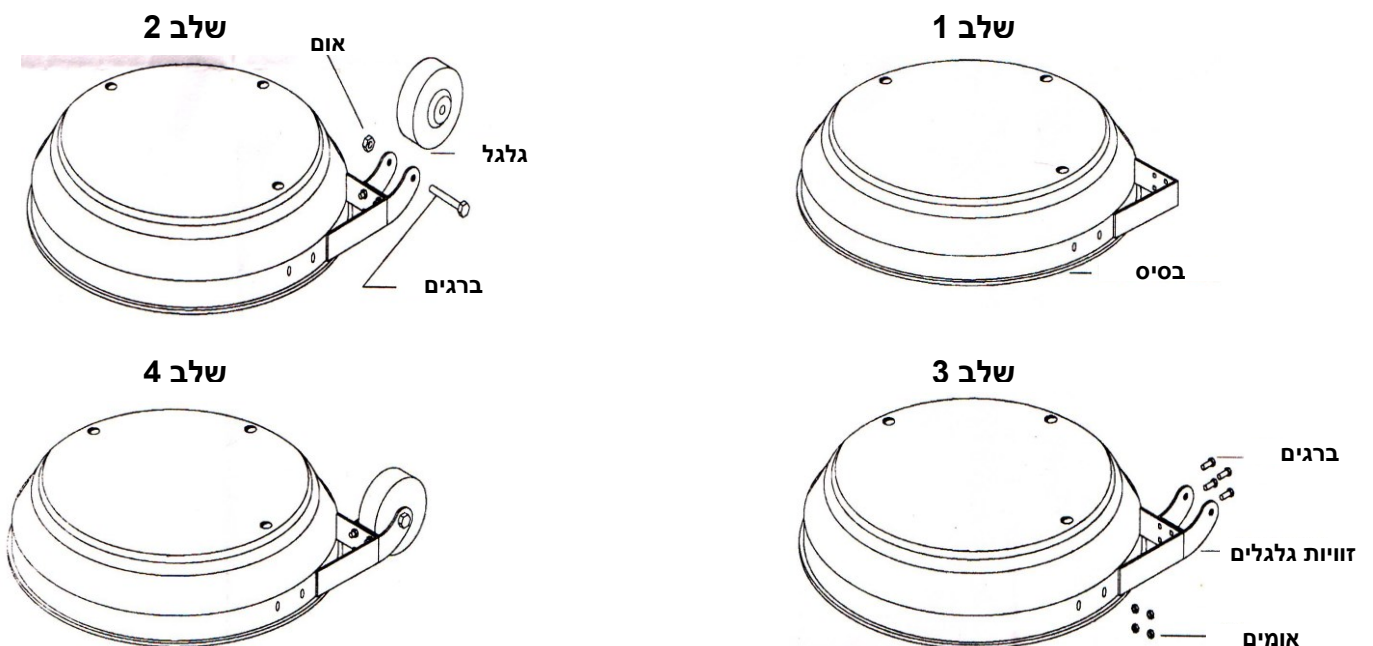
### הכלים הדרושים:

- מפתח ברגים פתוח 10 ו-13 מ"מ.
- מפתח שוודי (2) באורך 20 ס"מ.
- פלייר באורך 23 ס"מ.
- מברג פיליפס עם להב בינוני.
- סרט טפולון לחיבורים.
- מרסס לתמיסת סבון לבדיקת דליפות.

### חלקים מסופקים:

- מעמד עם בית למיכל הגז.
- צלב תחתון למעמד.
- עמוד הרכבה עם שלושה פריטי תמיכת עמוד.
- צינור גז לפי התקן הישראלי באורך 130 ס"מ, עם 2 חבקים.
- מקרן חום 813 מ"מ 3 חלקים + כיסוי, 9 אומים, 9 ברגים, 9 דיסקיות.
- 4 ברגים 35 X 6M מ"מ לעמוד ולמבער.
- 6 ברגים 35 X M6 מ"מ ואומים לעמוד ולתמיכות העמוד.
- 3 ברגים 16 X 8M מ"מ לתומכי העמוד ולמעמד.
- 4 ברגים 16 X M8 מ"מ לצלב מהם שניים עם ראש שטוח.
- שלושה קיבועים לרצפה (אופציה).

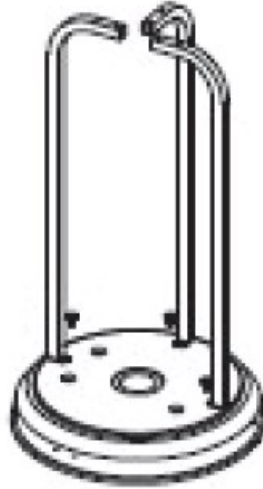
### הרכבת גלגלים:



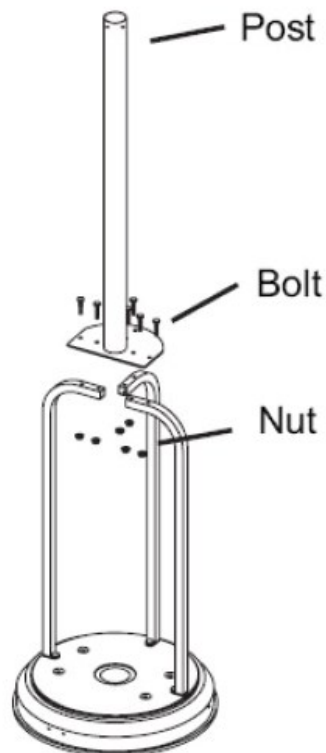
# AMGAZIT

## הוראות הרכבה:

1. חבר את תומכי העמוד כפי שמצוייר בשרטוט עם ברגי 16 X 8M מ"מ.

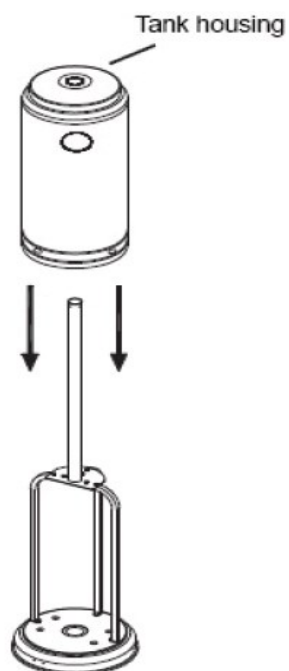


2. הנח את העמוד על שלושת תומכי העמוד. השתמש בששת ברגי 35 X M6 מ"מ לחיבור העמוד לשלושת תומכי העמוד. הדק את הברגים והאומים. את הבורג הארוך יש לחבר לחלק האחורי עם ההברגה כלפי מעלה. הלבש את כיפת הגומי על הברגת הבורג הארוך.

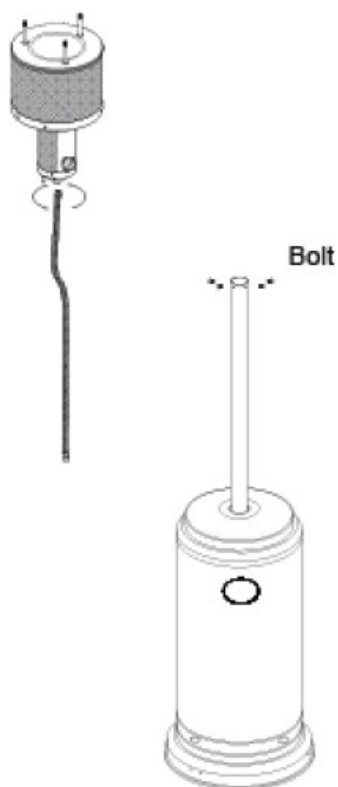


# AMGAZIT

3. הנח את בית מיכל הגז על המעמד.



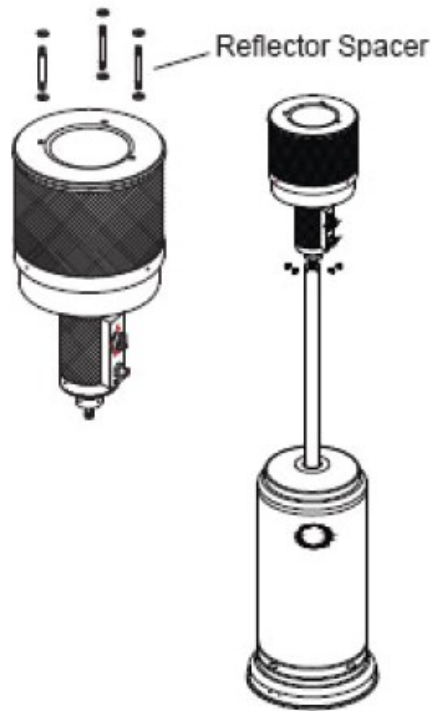
4. הרכב צינור לראש מחמם השטח והשחל את הצינור לתוך עמוד המחמם. סגור את 4 הברגים שתופסים את ראש מחמם השטח.



# AMGAZIT

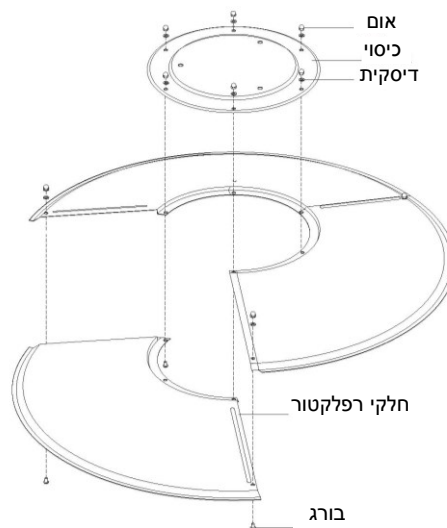
5. הכנס את צינור הגז (צינור גומי) לאף גומי, הדק בעזרת חבק. בקצה השני של צינור הגז חבר את ווסת הגז (30מיליבר) והדק בעזרת חבק.

6. בדוק שחיבור העמוד האנכי והמבער מורכבים ושכל הברגים והאומים מהודקים. הנח דיסקית בקוטר 8 מ"מ על כל בורג תמיכה למקרה החום.



7. הרכבת מקרה החום –

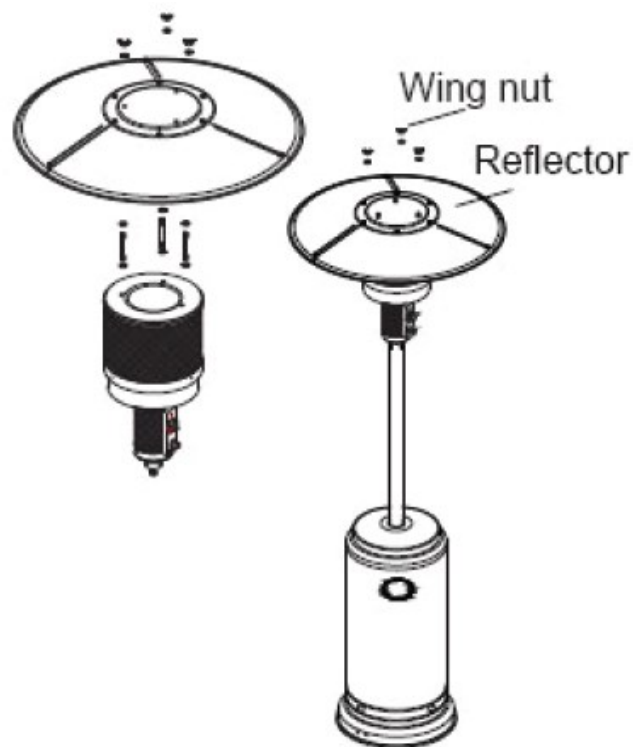
**אזהרה:** הסר את כיסוי ההגנה לפני ההרכבה.



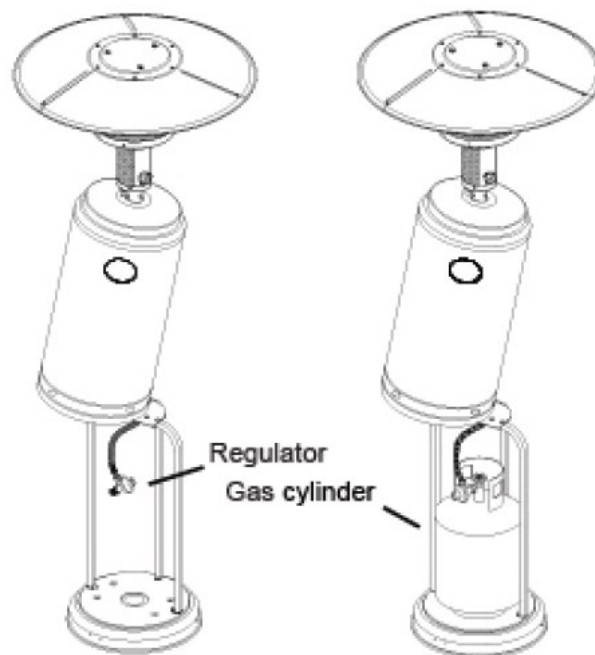
הקפד להכניס את הפין למגרעת בין חלקי המקרה

# AMGAZIT

8. הדק את מקרן החום באמצעות שלושה אומי כיפה 8M.



9. הרם את בית המיכל והצב אותו על לוח העמוד. וודא שברז מיכל הגז סגור. חבר את הווסת למיכל הגז והדקו באמצעות הפרפר (POL) או מפתח פתוח לאום (חיבור M).



**מחמם השטח מוכן להפעלה**

# AMGAZIT

## בעיות ופיתרון:

פתרון	סיבה אפשרית	התקלה
<ul style="list-style-type: none"><li>• החלף מיכל גז.</li><li>• סגור את ברז מיכל הגז</li><li>• והדק את החיבורים.</li></ul>	<ul style="list-style-type: none"><li>• מיכל גז ריק.</li><li>• חיבור הגז התנתק.</li></ul>	האש כבתה
<ul style="list-style-type: none"><li>• פנה לספק המכשיר לתיקון.</li></ul>	<ul style="list-style-type: none"><li>• בדוק האם יש ניצוץ הדלקה בקופסת ההפעלה.</li><li>• בדוק את החיבורים.</li><li>• בדוק האם האלקטרודה יוצרת ניצוץ בעת הלחיצה על הכפתור.</li></ul>	אין ניצוץ

אם הבעיה לא נפתרה מן המידע הנ"ל, אנא פנה אל שירות הלקוחות של "אמגזיט".

שירות לקוחות:

info@amgazit.co.il / 02-9999565

# AMGAZIT

## תנאים לאחריות

- האחריות תחול עם הצגת חשבונית קניה בלבד ממפיץ מורשה של מוצרי אמגזית.
- האחריות חלה מיום הרכישה בלבד ככתוב בחשבונית ולא ממועד הרכבה ו/או ההפעלה של מחמם הגז.
- **האחריות תקפה ל - 12 חודשים מיום הרכישה וכוללת אחריות על מערכת הגז של המחמם בלבד, אמגזית מתחייבת לתקן כל תקלה במחמם בתקופה זו ללא תשלום.**
  - לקוח יחויב בעלות קריאת שרות (בהתאם למחירון החברה) במידה וירצה שהתיקון יתבצע בביתו, בכל מצב אחר יוכל להביא המחמם לנקודת שרות בתאום מול שרות הלקוחות.
- במסגרת האחריות החברה תתקן או תחליף כל חלק פגום במערכת הגז של המוצר בהתאם לשיקול דעתה הבלעדי, לא כולל חלפים אשר מתכלים במסגרת בלאי של שימוש טבעי.
- המחמם מיועד להרכבה עצמית אולם תקלה הנובעת מהרכבה לא נכונה ככתוב בחוברת זו אינה מכוסה במסגרת האחריות.
- כל טיפול או ניסיון טיפול במחמם ע"י אדם אשר לא הוסמך ע"י היבואן יסיר את האחריות על המחמם.
- חובה להשתמש בחלקי חילוף מקוריים בלבד של היבואן, שימוש בחלקי חילוף לא מורשים יסיר את האחריות על המחמם.
- האחריות אינה תקפה במידה ולמחמם נגרם נזק כתוצאה משימוש לא לפי ההוראות, טיפול רשלני, אחסנה לקויה.
- מדיניות החברה קובעת כי בעת פתיחת קריאת שרות הדורשת הזמנת טכנאי לבית הלקוח, ימסרו ע"י הלקוח פרטי אשראי לביטחון, במידה ויתברר כי התקלה אינה במסגרת האחריות (קריאת סרק, לקוח לא היה נוכח במועד שנקבע) יחויב הלקוח בכרטיס אשראי בעלות קריאת שרות לפי מחירון היבואן.

### אחריות לא מכסה:

- האחריות אינה מכסה כל כשל או תקלה שנגרמו משימוש לא לפי ההוראות, התקנה שגויה, טיפול ואחזקה לא לפי ההוראות או שימוש במיכל גז / וסת לא תקני או פגום.
- אחריות זו אינה כוללת חלקי שבר מכל סוג, חלקי פלסטיק, חלודה (נק' חלודה על נירוסטה), בלאי טבעי של חלקי המחמם השונים או נזק למחמם שלא כוסה בכיסוי מתאים לשמירתו מפני גשם ושמם.
- האחריות אינה מכסה כל נזק שנגרם מכח עליון, חשיפה לתנאי מזג אוויר של גשם ברד ושמם.
- האחריות לא מכסה עלויות הובלה, עבודה ודמי שילוח מכל סוג.
- האחריות הינה למחמם בלבד ואינה כוללת כל נזק עקיף משני או לצד שלישי.